



Afgebeeld is de netbevestiging dmv netplaatjes in brut aluminium profiel.

ALGEMENE INFORMATIE

Senioren voetbaldoel met binnenwerkse maatvoering van 7,32 meter breed bij 2,44 meter hoog waarbij netophanging door middel van P-beugel gefaciliteerd wordt. De speciale hoekverbindingen zijn extra zwaar uitgevoerd, om de hoge belastingen te kunnen weerstaan. Aan de achterzijde bevindt zich een systeemrail waarin de P-beugels, de versterkingsschoor en grondbeugels in gemonteerd kunnen worden. Het net wordt door middel van de bijgeleverd netplaatjes in het doelkader opgesloten

Dit doel voldoet aan de laatste FIFA/KNVB en NEN 748 eisen.

PRODUCTEIGENSCHAPPEN

- Opgebouwd uit aluminium ovaal extrusieprofiel 120x100 mm
- Volledig gelaste en inwendig versterkte hoeken
- Wanddikte aluminium profiel van minimaal 2,5mm
- P-beugel uit gebogen Ø30x2 met grote radius
- Diepte van P-beugel is 0,8meter
- Schoorverbinding tussen netbeugel & bovenlat
- Doelkader in tweelaags gepoedercoat in kleur wit, RAL9010
- Netbevestiging door middel van netplaatjes
- Grondpotten met vuil opvang en spieën
- Binnenwerks 7,32 meter breed
- Binnenwerks 2,44 meter hoog

LEVERING

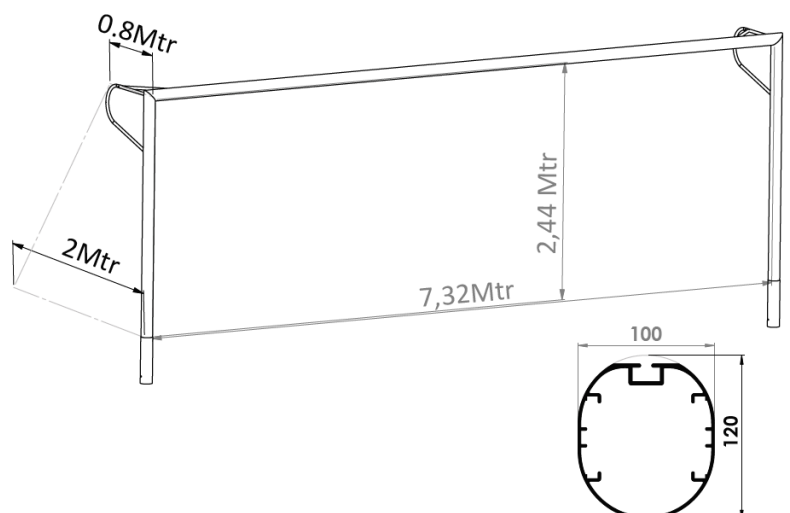
Inclusief

- Grondpotten 50 of 100 cm met vuilopvang & Spieën
- P-beugels
- Netplaatjes & montagehandleiding

Exclusief

- Doelnet
- Grondbeugel

TECHNISCHE TEKENING



OPTIES

- GRONDBEUGEL

8 JAAR GARANTIE

OP AANVRAAG NEMEN WIJ HET PRODUCT TEGEN DE RESTWAARDE TERUG.

- ✓ DUURZAAM ALUMINIUM
- ✓ GEEN SCHERPE UITEINDEN
- ✓ VOLDOET AAN EISEN KNVB/FIFA
- ✓ VOLDOET AAN EISEN NEN748

GEPRODUCEERD IN NEDERLAND UIT DUURZAAM ALUMINIUM DOOR RAS SPORTS EQUIPMENTS.