



ALGEMENE INFORMATIE

Aluminium klemgootprofiel. Voor het opsluiten van kunstgrasmat met een dikte van 10-15mm.

Voorzien van biobased afsluitbaar rubber. Deze zorgt voor een goede klemming van de kunstgrasmat in het aluminium profiel. Profiel is voorzien van extra klemmingslippen om de werking van de mat bij temperatuurverschillen op te kunnen vangen. Bovenzijde van het profiel, waar de mat overheen valt, is voorzien van een licht schuine kant naar beneden voor extra klemming van de mat.

Klemgoot loopt gelijk met veld en straatwerk. Geen uitstekende delen.

PRODUCTEIGENSCHAPPEN

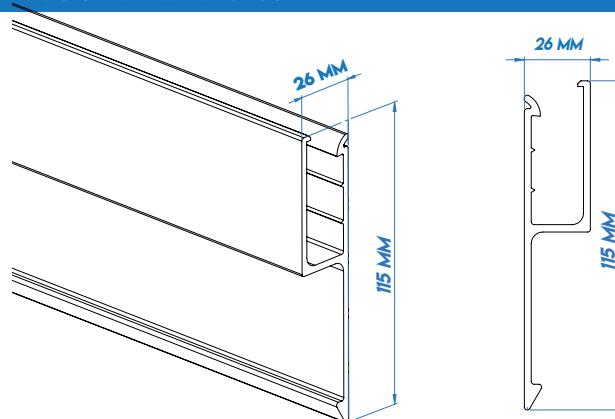
- Systeem van >80% gerecyclede aluminium (brut)
- profielen en hoogwaardig bio-based profiel
- Hoogte 115mm, breedte 26mm
- Geschikt voor montage aan de betonband
- Voor kunstgrasmatten met een dikte tussen de 10-15mm
- Op lengtes van 6050mm
- Voorzien van klemmingslippen

LEVERING

Inclusief:
 - Klemgoot
 - Rubber profiel

Exclusief:
 - Montage
 - Hoekstukken

TECHNISCHE TEKENING



10 JAAR GARANTIE



OP AANVRAAG NEMEN WIJ HET PRODUCT TEGEN DE RESTWAARDE TERUG.



- ✓ DUURZAAM ALUMINIUM
- ✓ ONEINDIG TE KOPPELEN
- ✓ 100% RECYCLEBAAR



GEPRODUCEERD IN NEDERLAND UIT DUURZAAM ALUMINIUM DOOR RAS SPORTS EQUIPMENTS.